

PLC-BD1用
アクリルパネル付取付キット
MTK-BD1
取扱説明書

(Rev. 1.00)



このたびは、アクリルパネル付き取付キットMTK-BD1をお買い求めいただきまことにありがとうございます。
本製品の性能を十分に発揮させてお使いいただくために、この取扱説明書をよくお読みになり、正しくお使いください。
特に、**ご使用前に「注意事項」を必ずお読みください。**
なお、この取扱説明書は、いつでも見られる場所に大切に保管してください。

【重要】サポート・アフターサービスについて

本製品に関するお問い合わせ、アプリケーションソフトおよびマニュアル類のダウンロード、修理のご依頼など、サポートおよびアフターサービスにつきましては、当社のWEBサイトにて承ります。

合同会社クラッグ電子 ホームページ : <http://kurag.o.oo7.jp/kurag-el/>
ペルチェコントローラに関するお問い合わせ E-mail : kurag.tslab@biz.nifty.jp

合同会社クラッグ電子



KURAG
ELECTRONICS

1. 注意事項

- 本製品の用途について
本製品は、ペルチェコントローラPLCシリーズ用表示器（大）PLC-BD1専用です。
その他の用途には使用しないでください。
- アクリルパネルの取り扱いについて
アクリルパネルを擦ると傷が付く場合があります。汚れや埃が付着した場合は、擦らずに弱粘着性テープ（マスキングテープなど）で取り除いてください。
また、アルコールなどの液体で拭かないでください。変質する恐れがあります。
- 廃棄について
本製品および付属品を廃棄するときは、各自治体の廃棄ルールに従ってください。
詳しくは、お住まいの自治体にお問い合わせください。

2. 製品概要

- ・ 本製品は、ペルチェコントローラ用表示器 PLC-BD1 用のパネル取付キットです。
- ・ 透過型（スモークグレー）のアクリルパネルに取付用のネジ、スペーサーが付属しています。

※PLC-BD1 は別売です。

【注意事項】

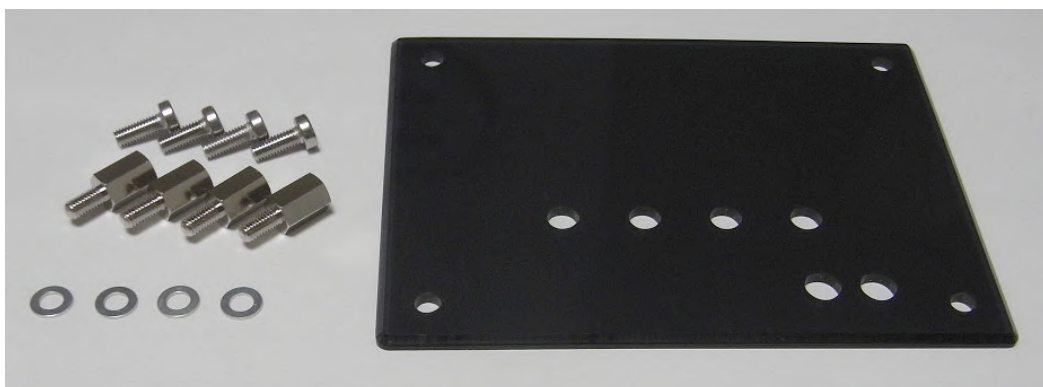
- ・ PLC-BD1 の操作スイッチはトグルスイッチが適合します。
 - ・ PLC-BD1 の7セグメントLED色は白を推奨します。
- 型式：PLC-BD1-WT

3. 製品構成・付属品

万一、不足しているものや破損しているものがある場合は、販売店または当社サポートまでご連絡ください。

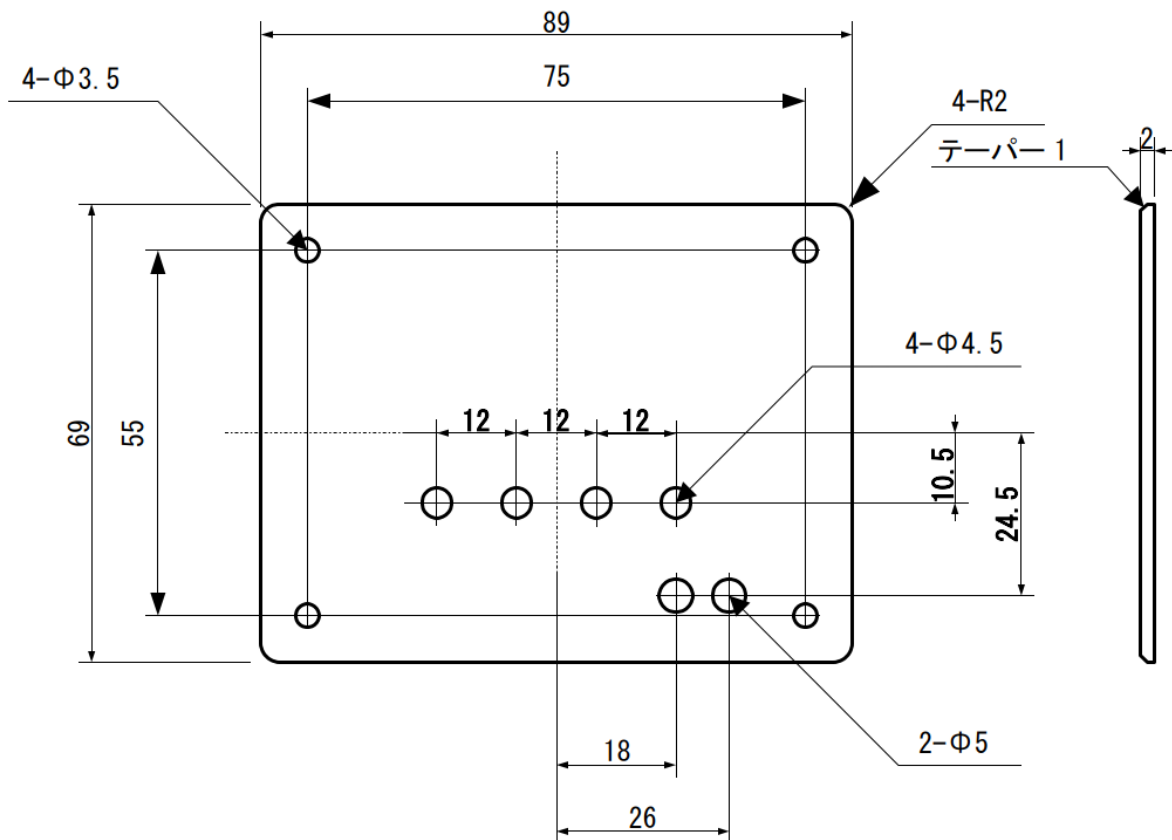
名称	数量	備考
アクリルパネル	1	サイズ 89×69×2 透過型(スモークグレー)
取り付けボルト	4	6角穴付低頭ボルト M3×L8
スペーサー	4	M3×L8 オス-メス
平ワッシャー	4	高さ調整用 M3 t0.5

梱包箱内容物一覧

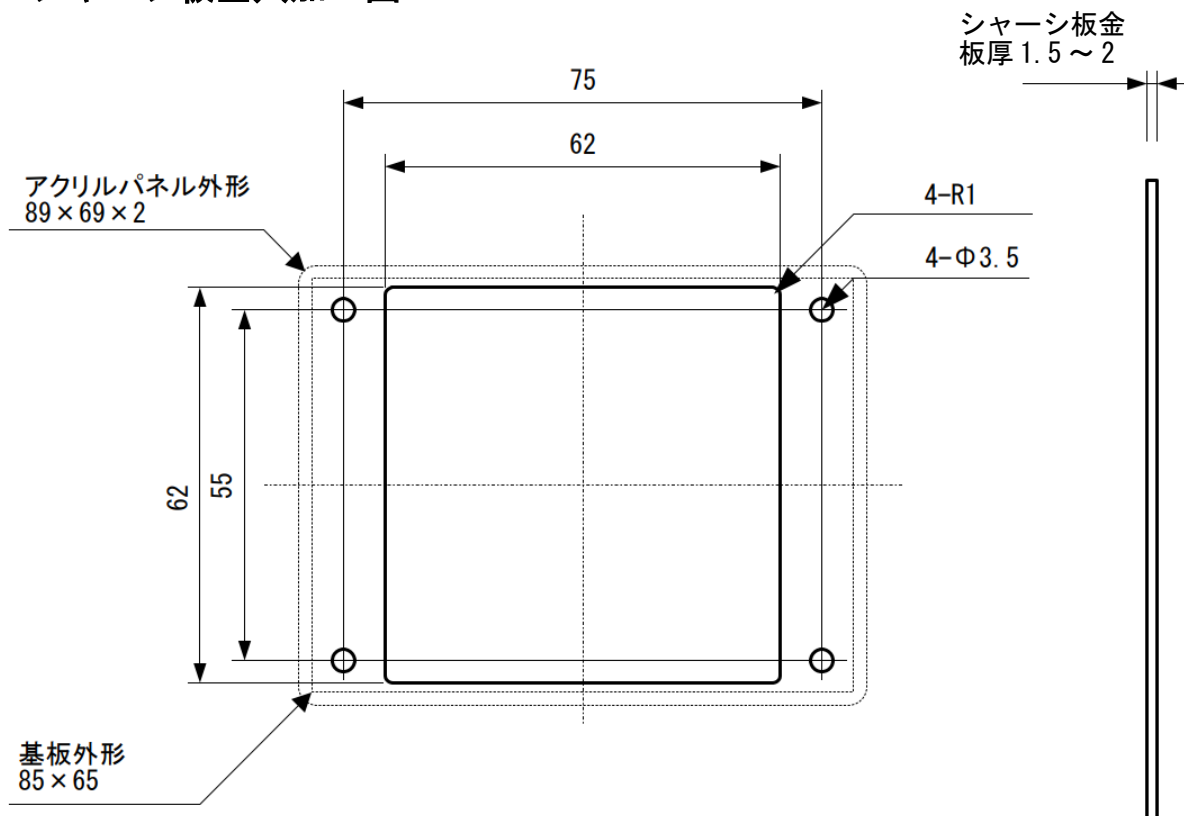


外観

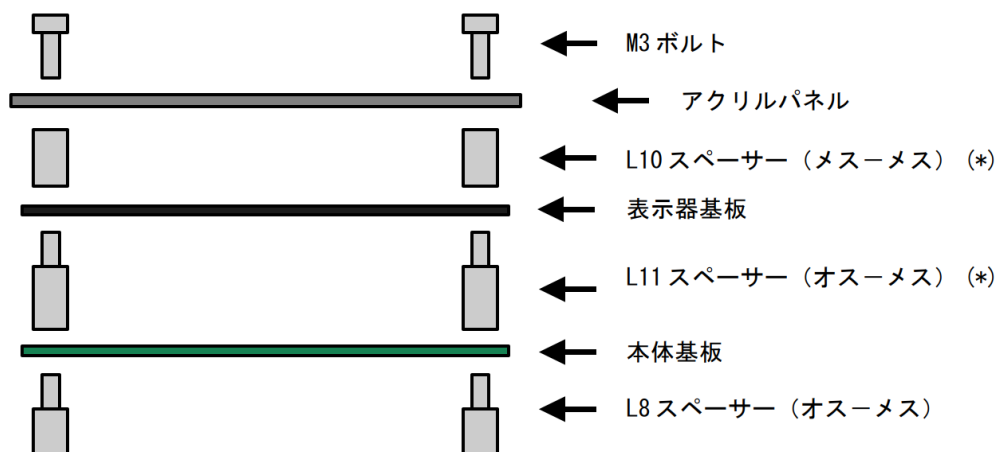
4. アクリルパネル寸法図



5. シャーシ板金穴加工図

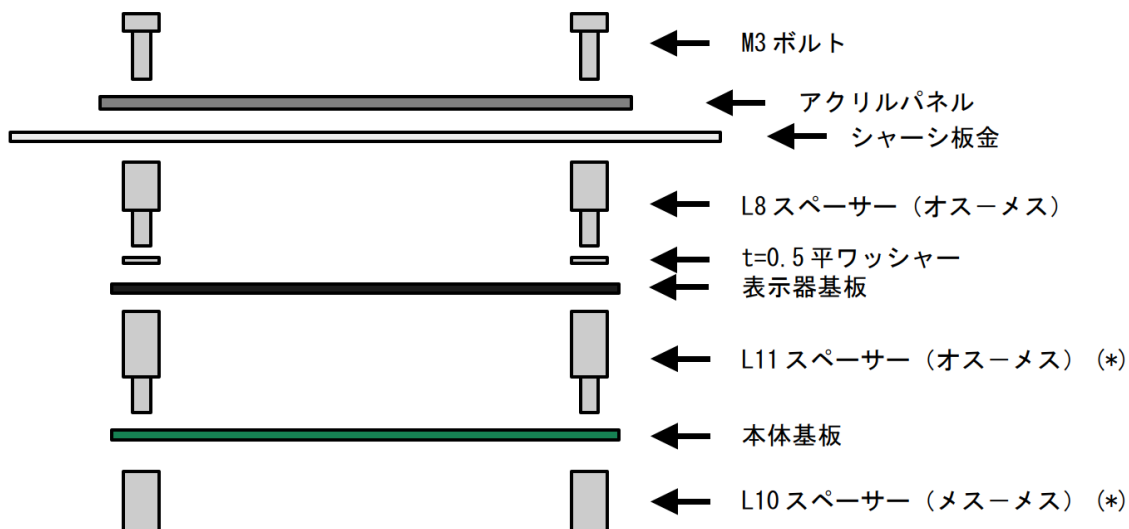


6. 組立図（据え置き設置）



（*）L10 スペーサー、L11 スペーサーは PLC-BD1 に付属しています。

7. 組立図（シャーシ取付）



※シャーシ板金厚が 1.5mm の場合は、平ワッシャーを挿入して高さ調整してください。

※シャーシ板金厚が 2mm の場合は、平ワッシャーは不要です。

※6 角穴付きボルトの締め付けには工具（六角レンチ S=2mm）が必要です。

（*）L10 スペーサー、L11 スペーサーは PLC-BD1 に付属しています。

PLC-BD1 用アクリルパネル付取付キット MTK-BD1 取扱説明書
2022 年 9 月 27 日（Rev. 1.00）
開発・製造・販売：合同会社クラッグ電子 URL <http://kurag.o.oo7.jp/kurag-el/>