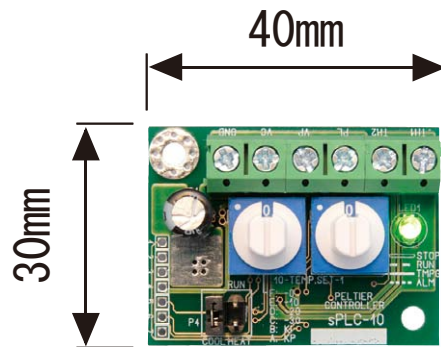


Peltier Controller sPLC-10

Small fits all!



原寸大！

特徴

✓ *Small*

- ・超小型ペルチェコントローラ 40mm(W)x30mm(D)x18.5mm(H)
- ・高出力(24V/8A)ながらPWM駆動により低消費電力

✓ *Simple*

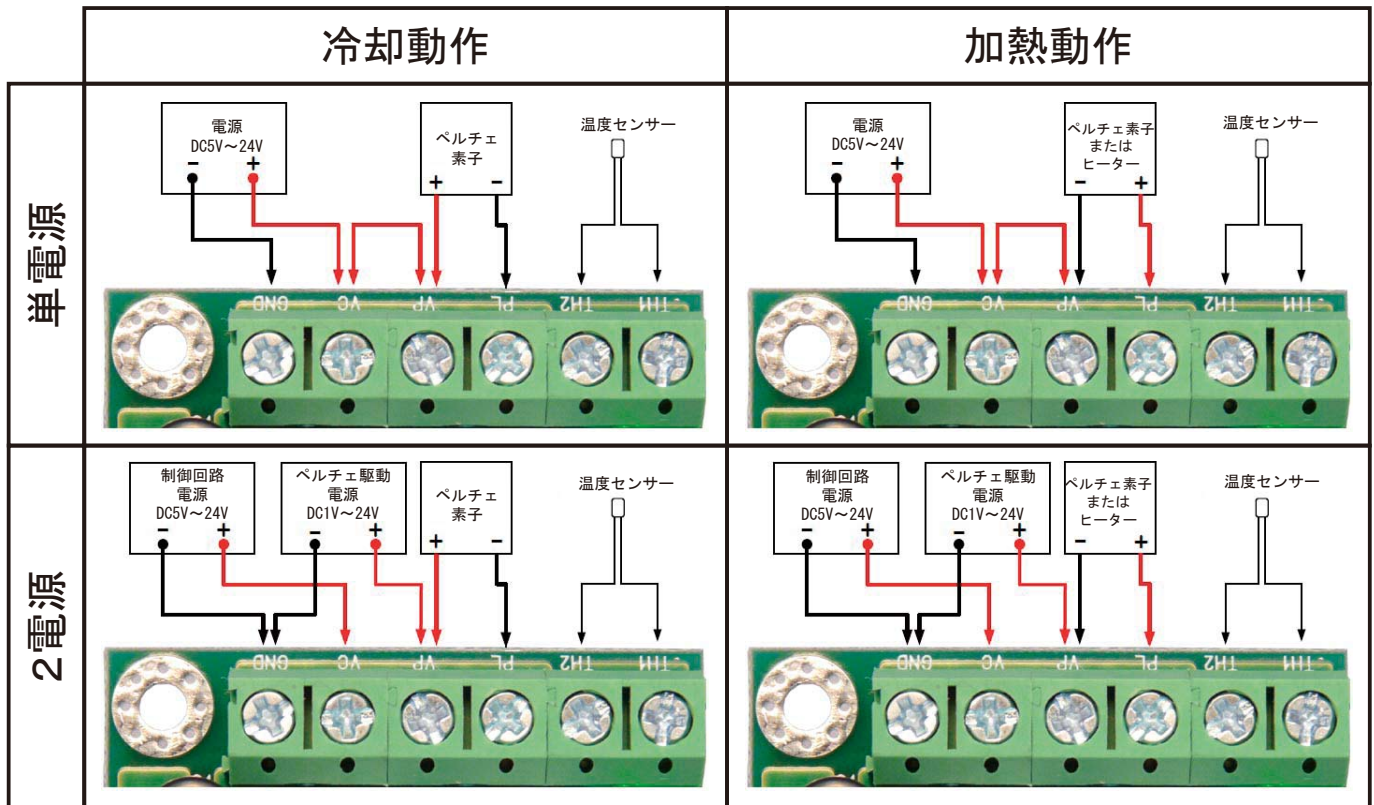
- ・単方向駆動(冷却/加熱選択可能)
- ・2ステップの簡単操作(温度設定→RUN)
- ・LEDによるシンプルなステータス表示

✓ *Stable*

- ・温度安定性の高いデジタルPI制御方式



KURAG
ELECTRONICS

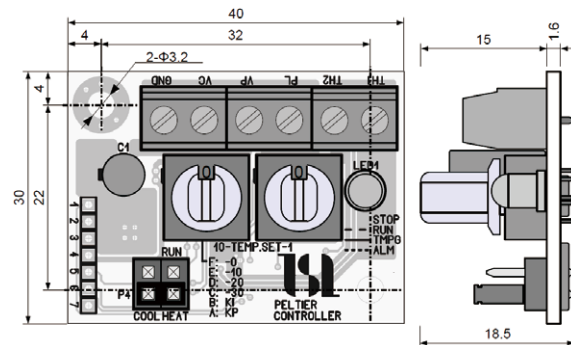


応用

- ・ 産業用機器
- ・ 研究用機器
- ・ 飼育用機器(魚、鳥、植物 等)
- ・ 医療用機器
- ・ 趣味
- ・ 教育用
- ・ その他の温度制御装置

寸法

- ・ 幅: 40mm
- ・ 奥行き: 30mm
- ・ 高さ: 18.5mm
- ・ 重量: 15g



仕様

- ・ 電源: DC5~24V、DC1V~24V(2電源動作時のペルチェ駆動用電源)
- ・ 消費電流: 100mA以下(ペルチェ駆動出力を除く)
- ・ ペルチェ駆動電圧: 5V~24V(単電源)、1V~24V(2電源)
- ・ ペルチェ駆動電流: 最大8A
- ・ ペルチェ駆動方式: 単方向PWM駆動
- ・ ペルチェ温度制御方式: デジタルPI制御
- ・ 温度センサー: NTCサーミスタ(標準仕様R25=10kΩ、B=3435)
- ・ 温度設定方式: ロータリーDIPスイッチによる設定
- ・ 設定温度範囲: -39℃~99℃
- ・ 温度設定分解能: 1℃
- ・ 表示: LED
- ・ 動作温度湿度範囲: 10℃~40℃ / 5%RH~85%RH

・ 製品の仕様・外観は改良のため変更する場合があります。

開発元: ティーエスラボ URL <http://www.tslab.com/>
 製造販売元: 合同会社クラッグ電子
 東京都日野市神明1-2-1 TEL 042-843-2712
 URL <http://kurag.o.oo7.jp/kurag-el/>

お問合せ先